

LINHA

NICHOS PARA BANHEIRO

COLEÇÃO 2024





- Branco
- Bege
- Cinza
- Preto

Modelo Long



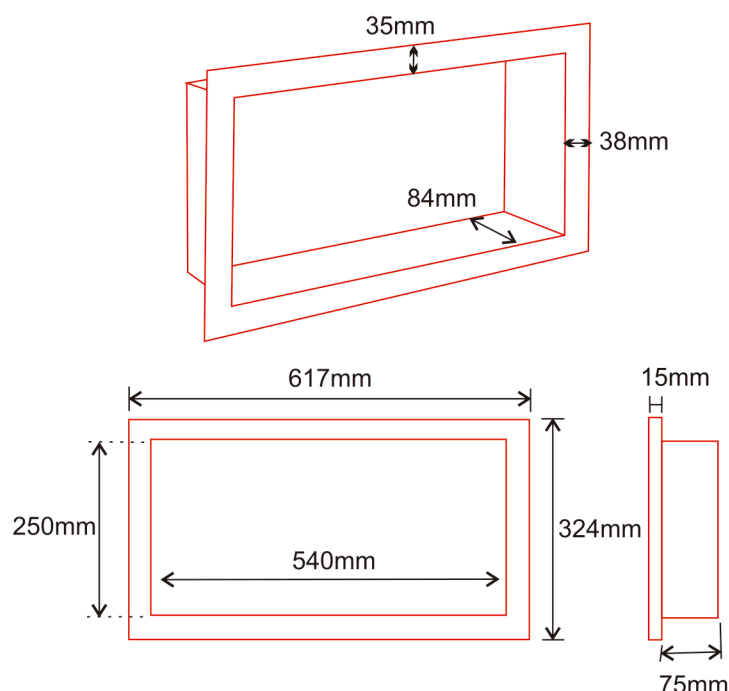
01 PÇ/CX

CÓDIGO

NC-001

DIM. EXTERNA

617 x 324mm



Produzido em PSAl, tem acabamento Fosco e Brilho e a resistência ideal para o uso do Produto.

Possui um instalação rápida e fácil e substitui os nichos de cerâmica. Melhora sua organização dos produtos e harmoniza a decoração do seu ambiente, peça pode ser usada também como decoração em outros ambientes da casa.



- Branco
- Bege
- Cinza
- Preto

Modelo Smal



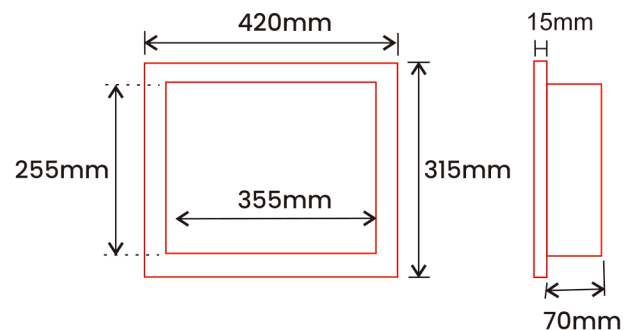
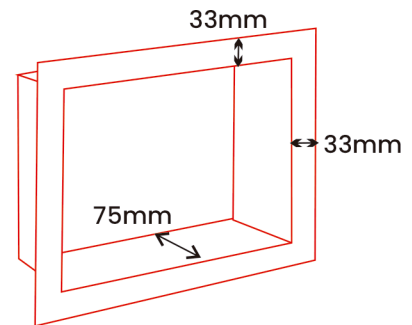
01 PÇ/CX

CÓDIGO

NC-002

DIM. EXTERNA

420 x 315



Produzido em PSAl, tem acabamento Fosco e Brilho e a resistência ideal para o uso do Produto.

Possui um instalação rápida e fácil e substitui os nichos de cerâmica. Melhora sua organização dos produtos e harmoniza a decoração do seu ambiente, peça pode ser usada também como decoração em outros ambientes da casa.

INSTALE OS NICHOS EM APENAS

6

PASSOS

Instrução para instalação:

- 1** Marque a área a ser perfurada e escave a parede de modo que a profundidade do buraco fique maior que a profundidade do NICHOS (aproximadamente 70mm).
- 2** Coloque o NICHOS no local perfurado e verifique se o mesmo encaixou corretamente . Com o auxílio de um medidor de nível verifique se o NICHOS não está torto ou fora de nivelamento, corrigindo se for necessário.
- 3** Caso esteja tudo de acordo , retire o NICHOS e aplique uma camada de massa para a fixação de piso cerâmico no fundo da cavidade do buraco . Espalhe a massa de maneira uniforme com o auxílio de uma desempenadeira ou uma colher de pedreiro.
- 4** Aplique uma camada de silicone no verso da moldura do NICHOS, colocando uma maior quantidade nos cantos.
- 5** Instale o NICHOS no local e com o auxílio de um martelo de borracha branco , bata no fundo e nas laterais do NICHOS para uma melhor acomodação da massa e remoção de espaços vazios.
- 6** Confira novamente o nivelamento e aplique uma camada de silicone branco ou incolor para fazer acabamento . Limpe o excesso com o auxílio de um pano branco e úmido e aguarde 24 horas para a total cura e uso do local.